



Newland

NQuire 200

客户信息终端



该客户信息终端可用于识读条码，查询信息并与客户进行互动交流。

它在查询价格、产品信息和用户积分方面有上佳表现。

这款小巧精美的信息终端可以识读多种数据载体，从一维EAN/UPC条码到复杂的手机显示的二维码，它都能识读。NQuire200甚至可以装上一个RFID模块，从而支持识读RFID卡。

产品特性

- 数据采集功能

可灵活自主的选择1D或者2D识读引擎，可选配RFID识读引擎。

- 高性价比

设计精良，方便实用的信息终端，可作为查价机，信息查询机，门控终端等。

- 数据传输

可选以太网、WiFi、蓝牙或GPRS传输数据。

- 环境适应性

因其精巧的规格和VESA 75 支架的优良性能，它几乎可被安装于超市或办公室的任何地方。

- 外设连接

它可外接USB和GPIO端口，从而使之能与新大陆手持式扫描器相连，用于扫描无法移动的物体，或与中继器相连用作门控设备。

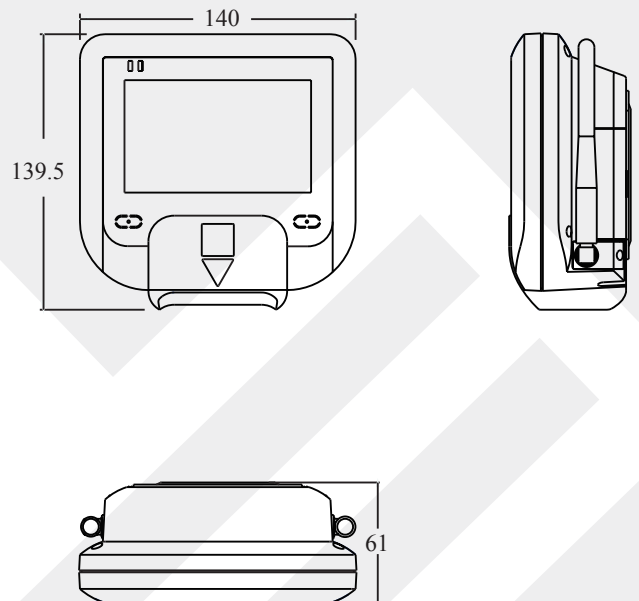
- 供电方式

可选适配器或以太网供电。

- 技术性能

该识读引擎，采用自主的核心技术 **UIMG™**。完全由本公司独立设计制造。**UIMG™**包含光学系统、光电耦合系统、图形数字化、编解码、图形处理、嵌入式系统等一系列综合性技术。可识读全部国际标准一维条码和主流二维码（QR Code, DataMatrix, PDF417, Aztec, Maxicode, 汉信码、龙贝码等），识读性能达到国际先进水平。可通过本公司所提供的应用配套，识读用户自定义的各种条码。

外观尺寸（单位: mm）

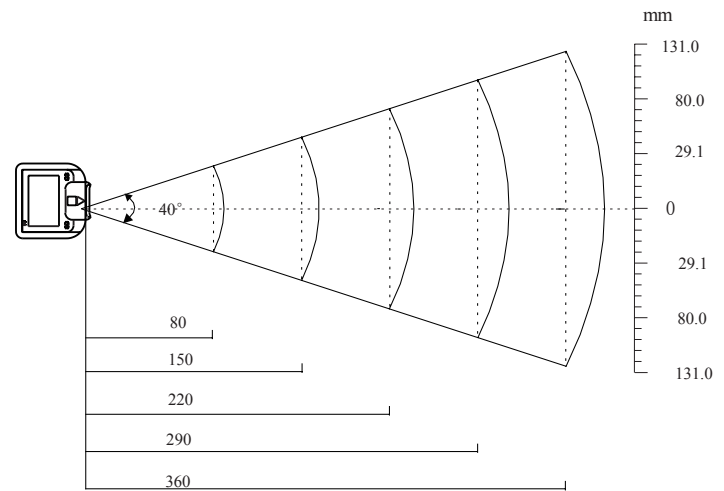




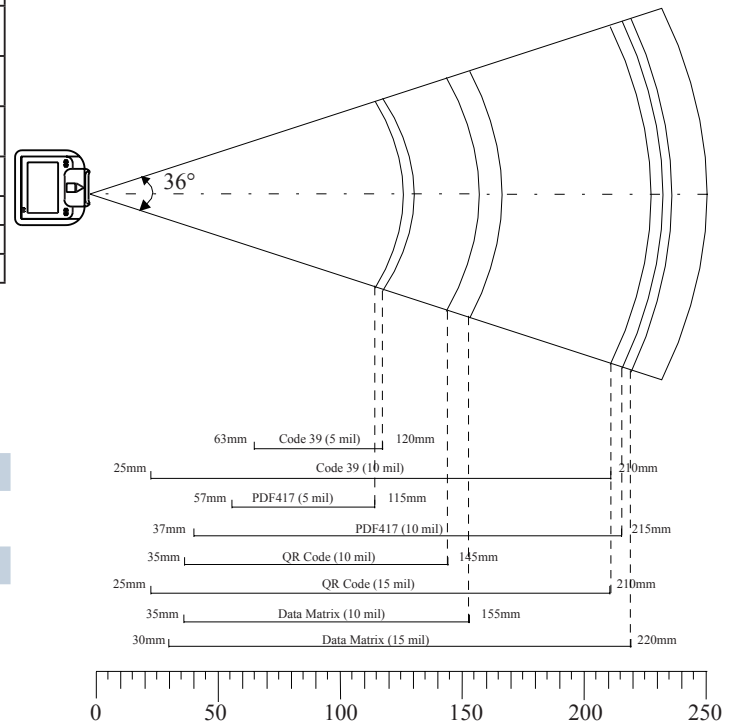
NQuire200系列 性能参数

Specification		NQuire201	NQuire202
CPU		32-bit ARM9 CPU	
Memory		SDRAM: 32 MB	
		Flash: 8 MB	
		Support Mini SD up to 2GB	
Display		Blue-White 240*128 pixels graphical LCD (90mm x 55mm)	
Interface		10/100 Mbps Ethernet	
Optional	WiFi	IEEE 802.11b/g, 2.4GHz, DSSS, 14dBm, WEP 64/128, WPA	
	GPRS	GSM 850 / 900 / 1800 / 1900 MHz, 85.4Kbps(Max)	
	RFID	Mifare(ISO 14443A) TI(ISO 15693) EM(125K)	
External Ports	USB	USB Host	
	GPIO	Free programmable GPIO (2 in - 2 out)	
Reading Modes		CCD	Image
Symbologies		PDF417, QR Code, Data Matrix, Aztec, Vericode, Chinese-Sensible Code, etc	
		Code128, EAN-13, EAN-8, Code39, UPC-A, UPC-E, Codabar, Interleaved 2 of 5, China post 25, ISBN/ISSN, Code93, etc.	
Precision		≥4 mil	≥3 mil
Power	Adapter	12DC, 2000mA	
	P-o-E	Power-over-Ethernet IEEE 802.3af (Optional)	
Environment	Operate Temperature	-5 °C ~ + 45 °C	
	Storage Temperature	-20 °C ~ + 55 °C	
	Operate Humidity	5% - 90% (no condensation)	
	Storage Humidity	5% - 95% (no condensation)	
Weight		440g	
Dimensions		140 mm(H) * 140 (W)mm * 60 (D) mm	
Operation System		Linux Kernel 2.6.25	
Certifications		FCC, CE	

NQuire201识读性能



NQuire202识读性能



配件列表

支架

VESA 75 Mount NQuire 200 利用标准 VESA 75 支架, 可以很轻松地被固定在架子或墙上。

电源

12V 电源适配器。

ADP120 其输出为: DC12V, 2000mA; 输入为: AC100~240V, 50~60HZ.

应用配置

配置工具

可通过国内网络服务器对NQuire 200进行配置。这可以防止操作系统的限制。

